

## H4W4PER3 固定レンズドーム型カメラ

### 設置導入クイックガイド

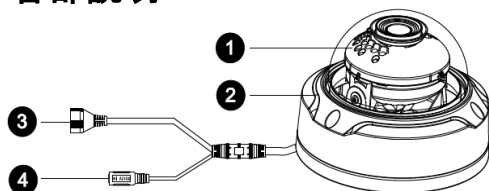


#### はじめに

取付作業を始める前に、以下の付属品が同梱されていることを確認してください。

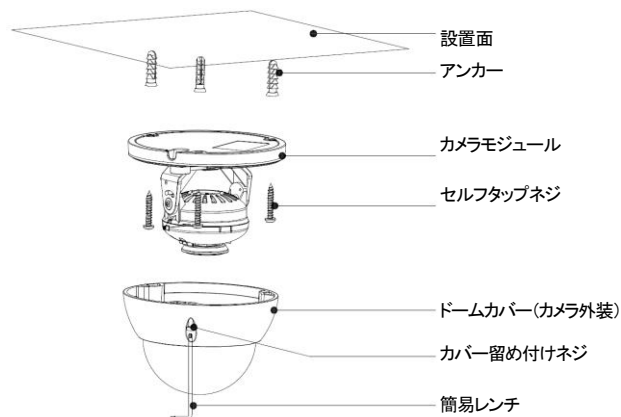
- カメラ本体
- ソフトウェアCD
- 簡易レンチ
- セルフタップネジ (3本)
- プラスチックアンカー (3本)
- 取付位置目安シール

#### 各部説明



1	カメラモジュール
2	カメラ外装
3	LAN コネクタ
4	12VDC コネクタ

#### 取付イメージ



#### 取付面の準備

1. 設置面に取付位置目安シールを貼り付けます
2. 取付位置目安シールをガイドとして、取付用の穴を3ヶ所穿孔し、付属のプラスチックアンカーを挿入します
3. 取付面にケーブル配線用の穴を開け、必要なケーブルを穴から出した状態にします

#### カメラの取り付けと向き調整

1. 付属の簡易レンチを使用してドームカバー(カメラ外装)を外します
2. EthernetケーブルをカメラのRJ-45ポートに接続します
3. PoE給電でない場合は、別途12V DC電源を用意し、カメラの電源端子に接続してください
4. カメラモジュール(カメラレンズ・電子基板のある側)を設置面に付属のセルフタップネジを使って取り付けます
5. カメラのレンズを手動で回転・チルトさせ、方向を調整します。調整が終わったらロック用のネジを締めます
6. 付属の簡易レンチを使用してドームカバー(カメラ外装)を取り付けます